

Серия N

Давление на входе до 13 бар – конечное давление до 45 бар
Производительность 0,28 – 18 м³/мин



Для чего необходим бустер?

Производство такого энергоносителя как сжатый воздух с различными уровнями давления делает его еще более многосторонним. Разумеется, для достижения максимальной экономичности в отдельных сферах необходим индивидуальный подход к решению задач. В областях, где кроме рабочего и управляющего воздуха требуется высококомпримированный технологический воздух, например, при производстве ПЭТ-тары, использование бустеров является наиболее эффективным. Намного экономичней компримировать уже имеющийся воздух в сети с помощью относительно маленьких компрессоров, чем из-за небольшого объема воздуха высокого давления перестраивать всю систему снабжения. Кто в таких случаях занимается снижением давления сжатого воздуха, выбрасывает деньги на ветер.

Чтобы сжатый воздух, производимый для основной сети, целенаправленно дожимать до 45 бар (абс.), KAESER KOMPRESSOREN предлагает широкий выбор поршневых компрессоров специально предназначенных для работы с винтовыми компрессорами и для станций SIGMA PET AIR.

Эффективно до 45

Инновации

Постоянные исследования и разработки, проводимые фирмой KAESER KOMPRESSOREN, обеспечивают непрерывный рост уровня всей производимой продукции. Яркое тому доказательство – надежные и экономичные модели бустеров, обладающие всеми современными техническими новинками. Это относится к новой конструкции компрессорных блоков с масляным насосом, к радиаторам, используемым в диапазоне давлений до 45 бар, и многим другим инновативным компонентам. Специальная циркуляционная смазка под давлением и интенсивное охлаждение цилиндров обеспечивают непрерывность процесса производства.



Made in Germany!



Компрессор фирмы KAESER

Фирма KAESER самостоятельно производит компрессорные блоки высокого давления с одним, двумя или тремя цилиндрами. Эксплуатация на низких оборотах гарантирует продолжительный срок службы и постоянно высокий КПД.

High quality cylinder



Цилиндр класса "High Quality"

Благодаря плосковершинному хонингованию и защитному покрытию цилиндров обеспечивается низкое потребление масла на протяжении всего периода эксплуатации.



Низкая температура

Для обеспечения как можно низкой температуры сжатого воздуха на выходе радиатор бустера оснащен отдельным вентилятором. Более низкие значения "DeltaT" достигаются с радиатором водяного охлаждения.

EFF2 motor



Энергосберегающий двигатель

Высококачественные электродвигатели в соответствии "EU eff1" – это высокий КПД и очень низкие энергозатраты. Их низкая рабочая температура является дополнительным преимуществом.

Пневмосистема с бустером до 45 бар

Схематичное изображение



Винтовой компрессор Резервуар Бустер Резервуар высокого давления Холодоосушитель высокого давления

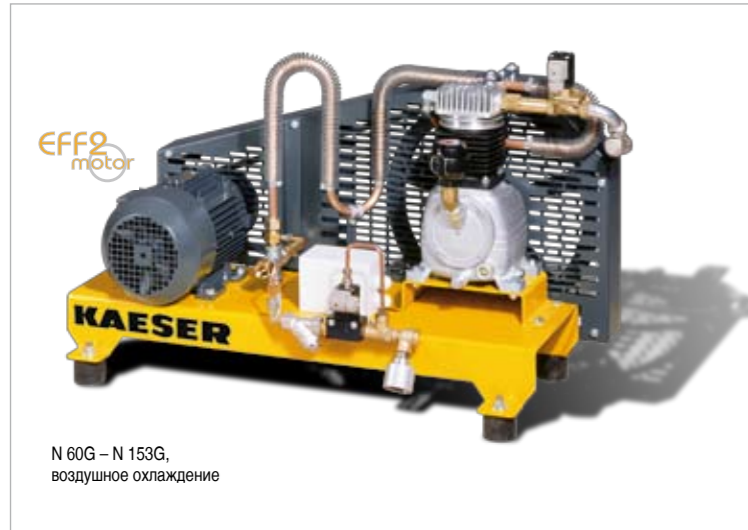
Дополнительную информацию относительно применения Вы найдете в проспекте "SIGMA PET AIR".



На вес золота

Бустеры с максимальным давлением 40 бар можно найти повсюду. Как правило, предельное значение для бустеров занимает теперь только второе место. Если Вы хотите "выиграть золотую медаль", тогда Вам необходим бустер фирмы KAESER: он гарантирует совместимость систем и неизменное максимальное давление – 45 бар. Многолетний опыт в области производства поршневых компрессоров и признанное высокое качество ценятся на вес золота.

Надежное трио



Для маленькой производительности

Для производства воздуха в небольших объемах с максимальным давлением не более 40 бар наши "малыши" незаменимы: агрегаты, оснащенные одно- или двухцилиндровыми блоками с экономичными приводными двигателями мощностью до 4 кВт. Высокое качество считается само собой разумеющимся, поскольку компрессорные блоки фирма KAESER производит самостоятельно.



Для средней и большой производительности

Для производства воздуха в больших объемах с максимальным давлением до 45 бар предназначены "средние" и "большие" бустеры фирмы KAESER. Сердцем каждой "силовой машины" является двух или трехцилиндровые компрессорные блоки класса "High Quality" с максимальным КПД. Приводные электродвигатели стандарта "eff1" мощностью до 45 кВт дают возможность достичь максимальной эффективности при минимальных энергозатратах.

Ручное и автоматическое регулирование натяжения ремней гарантирует постоянно высокий КПД передаточного механизма и обуславливает тем самым надежную и рентабельную работу установок.

В зависимости от области применения бустеры комплектуются радиаторами воздушного или водяного охлаждения (N 253G – N 502G только воздушного охлаждения, начиная с N 753G радиаторами воздушного или водяного охлаждения).

В агрегатах с воздушным охлаждением (N 753G – N 2001G) разница температур (ΔT) между всасываемым и сжимаемым сжатым воздухом поддерживается в узком диапазоне отдельным радиатором с вентилятором.

По заказу модели N 753 – N 2001 могут оснащаться водяным радиатором для охлаждения сжатого воздуха. Таким образом, значение ΔT остается равным 5 К, вне зависимости от температурных условий.



Не смажешь...

Благодаря постоянной фильтрации масла с помощью насоса и фильтра интервал замены масла в бустерах N 253G – N 1400G составляет 2000 часов.



Максимальная надежность

В моделях N 253G – N 1400G осуществляется постоянный контроль масляного давления, головки цилиндров и температуры сжатого воздуха на выходе. Предохранительная цепь отключает компрессор при возникновении неисправности.



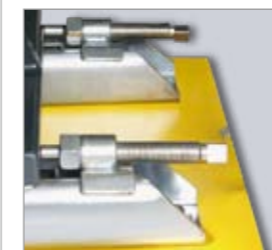
Высокоэффективный воздушный радиатор

Эффективный необслуживаемый радиатор двухцилиндрового агрегата обеспечивает низкую температуру выходящего сжатого воздуха.



Автоматическое натяжение ремня

Благодаря неизменному давлению пружинного стержня на консоль двигателя конструкция автоматического натяжения ремней в моделях N 753G – N 1400G практически не нуждается в техобслуживании.



Ручное натяжение ремня

Благодаря быстрому и легкому натяжению ремня сохраняется неизменная передача мощности.

Уровень, устанавливаемый N-серией



Энергосберегающий двигатель

"eff1" – это максимальный КПД и наивысшая экономичность.



Виброустойчивые опоры

Виброустойчивость и бесшумность бустера обеспечивают прочные резиновые ножки. ①



или антивибрационные элементы. ②



Необслуживаемые = экономичные

Точность изготовления, высококачественные компоненты и инновационная система смазки все это слагаемые, способствующие сокращению затрат на техобслуживание.



Для сжатия азота или гелия

Модифицированные модели N-серии, изготовленные по заказу, могут использоваться для сжатия азота и гелия.



Контроль запуска

"Контроль запуска" надежно контролирует и управляет работой бустера, а также снижает ток включения.

Технические характеристики бустеров

Модель	Давление на входе	Конечное давление	Производительность*	Рабочий объем	Номинальная мощность двигателя	Теоретический объем всасывания	Число цилиндров	Число оборотов компрессора об/мин	Уровень звукового давления			
	бар	бар	м³/мин	л/мин	кВт	м³/мин			без кожуха дБ(А)	с кожухом дБ(А)		
N 60-G	5	25	0,28	60	2,2	0,36	1	1040	74	64		
	7,5	35	0,39	60	2,2	0,51						
	10	35	0,52	60	2,2	0,66						
	13	35	0,69	60	2,2	0,84						
N 153-G	5	15	0,69	150	2,2	0,91	2	660	74			
	5	25	0,46	150	4							
	7,5	15	1,08	150	2,2							
	7,5	35	0,68	150	4							
	10	15	1,40	150	2,2				1,66			
	10	40	0,93	150	4							
	13	20	1,80	150	4							
	13	40	1,3	150	4							
N 253-G	5	25	1,05	250	7,5	1,54	2	1120	76			
	7,5	20	1,57	250	7,5							
	7,5	35	1,41	250	11							
	10	20	2,41	250	7,5							
	10	40	2,05	250	11				2,82			
	13	20	3,18	250	7,5							
	13	45	2,72	250	11							
	13	45	2,72	250	11							
N 351-G	5	25	1,55	350	11	2,19	2	910	77			
	7,5	25	2,50	350	11							
	7,5	35	2,34	350	15							
	10	25	3,54	350	11							
	10	40	3,20	350	15				4,02			
	13	25	4,91	350	11							
	13	45	4,19	350	15							
N 502-G	5	15	2,3	500	11	2,94	2	970	78			
	5	25	2,02	500	11							
	7,5	15	3,52	500	11							
	7,5	35	2,92	500	15							
	10	15	4,73	500	11				5,38			
	10	35	4,11	500	15							
	10	40	3,95	500	18,5							
	13	35	5,4	500	15							
	13	45	5,09	500	18,5							
N 753-G	5	25	4,73	1040	22	6,21	3	1300	80	70		
	7,5	35	6,93	1040	30				80			
	10	45	7,65	880	30				80			
	13	45	9,76	830	30				11,60			
N 1100-G	5	25	6,82	1490	30	8,95	3	1300	81	71		
	7,5	35	9,26	1310	37				1140			
	10	45	9,63	1080	37				940		80	
	13	45	12,12	1000	37				13,97		870	70
N 1400-G	7,5	30	10,5	1490	45	12,7	3	1300	80	70		
	10	35	14,2	1490	45				16,4			
	10	45	11,7	1310	45				14,4		82	
	13	45	14,3	1180	45				16,5		1030	72
N 2001-G	5	10	12,1	2290	30	13,7	3	1100	85	75		
	5	25	9	1910	37				11,5			
	7,5	20	13,4	1810	37				15,4		870	84
	10	20	17,9	1810	37				19,9		870	74

о серийно о по заказу — не предусмотрено * Эффективная производительность, приведенная к атмосферным условиям всасывания при максимальном давлении. Электрическое подключение: агрегат 400 В, 3 Ф, 50 Гц, электромагнитный клапан 230 В, 1 Ф, 50 Гц, начиная с N 253-G серийно с регулировкой холостого хода и датчиком контроля уровня масла, в N 60-G и N 153-G опция вместе с распределительным шкафом.

Исполнение радиатора	Максимальные габариты		Вес макс. кг	
	воздушное охлаждение	водяное охлаждение		
о	—	—	880 x 390 x 540 1030 x 640 x 620	65 100
о	—	—	1370 x 710 x 820 1620 x 1280 x 990	200 390
о	—	—	1380 x 720 x 820 1620 x 1280 x 990	285 475
о	—	—	1520 x 870 x 1000 1940 x 1650 x 1130	390 660
о	—	—	1560 x 870 x 1000 1940 x 1650 x 1130	460 730
о	о	о	1600 x 1040 x 1030 2420 x 1600 x 1350 2790 x 1010 x 1040 3130 x 1600 x 1350 1990 x 990 x 1020 2420 x 1600 x 1350	740 1100 1080 1600 900 1260
—	о	о	2790 x 1010 x 1040 3130 x 1600 x 1350 1990 x 990 x 1020 2420 x 1600 x 1350	1100 1620 900 1260
—	о	о	2790 x 1010 x 1040 3130 x 1600 x 1350 1990 x 990 x 1020 2420 x 1600 x 1350	1140 1660 980 1340
—	о	о	2790 x 1010 x 1040 3130 x 1600 x 1350 1990 x 990 x 1020 2420 x 1600 x 1350	1130 1650 970 1330

Габариты

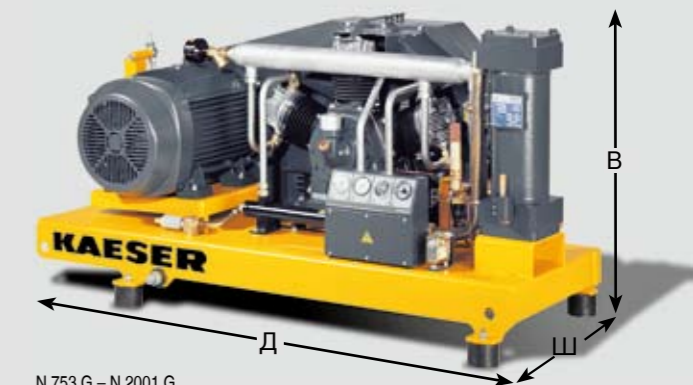
Значения длины (Д), ширины (Ш) и высоты (В) приведены в таблице.



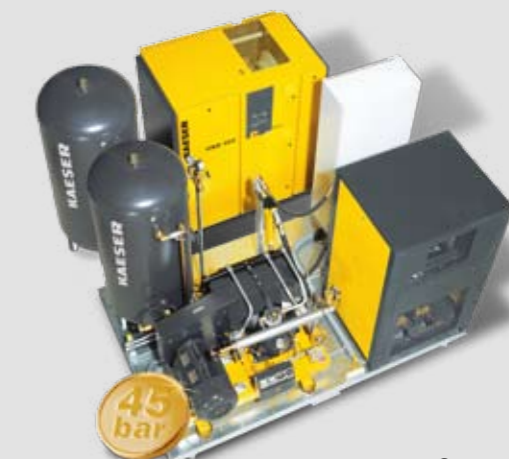
N 60 G – N 153 G,
воздушное охлаждение



N 253 G – N 502 G,
воздушное охлаждение



N 753 G – N 2001 G,
водяное охлаждение

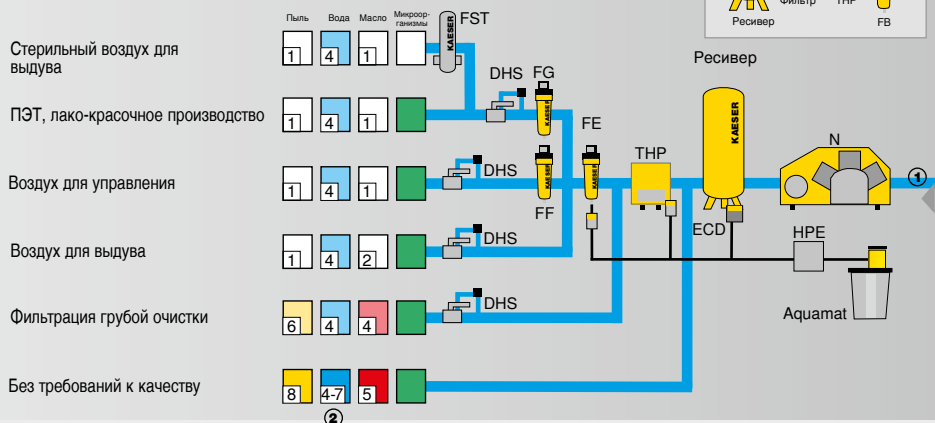


Станция **SIGMA PET AIR** поставляется в готовом для работы виде. Более подробная информация приведена в проспекте P-200

Выберите в зависимости от назначения/применения необходимую степень очистки:

Подготовка сжатого воздуха с помощью холодосушителя (точка росы + 3 °C)

Примеры применения: выбор степени подготовки согласно ISO 8573-1



- 1) Снабжение сжатым воздухом от сети низкого давления; требуемое качество сжатого воздуха на входе бустера (2), (4), (3) согласно ISO 8573-1, в противном случае для отделения воды необходимо установить циклонный сепаратор или ресивер и предварительный фильтр FC (отделение частиц размером >1мкм, остаточное содержание масел < 1мг/м³)
- 2) Влажность зависит от точки росы, сети низкого давления и отношения давлений бустера

Инородные вещества в сжатом воздухе:

+	Пыль -
+	Вода/Конденсат -
+	Масло -
+	Микроорганизмы -

Пояснения:

N = Бустер

ECD = ECO DRAIN
электронно-управляемое устройство отвода конденсата

TNP = Холодосушитель высокого давления

FE = Микрофильтр 0,01ppm
для отделения паров масла и частиц твердых веществ > 0,01мкм, аэрозоль ≤ 0,01мг/м³

FF = Микрофильтр 0,001ppm
для отделения масляных аэрозолей и частиц твердых веществ > 0,01мкм, остаточное содержание масла ≤ 0,001мг/м³

FG = Угольный фильтр
для поглощения паров масла, остаточное содержание масла 0,003мг/м³

DHS = Система поддержания давления
для поддержания постоянного давления в сети, также при неисправностях

HPE = Разгрузочная камера высокого давления

Aquamat = Система обработки конденсата

Степени фильтрации:

Класс ISO 8573-1	Твёрдые вещества/пыль ¹⁾		Влажность ²⁾	
	макс. величина частиц, мкм	макс. плотность частиц мг/м³	точка росы (x=остаточная влага в г/м³)	Общее содержание масла ²⁾ мг/м³
0	Например, для технических средств обеспечения чистоты воздуха в рабочих помещениях			
1	0,1	0,1	≤ - 70	≤ 0,01
2	1	1	≤ - 40	≤ 0,1
3	5	5	≤ - 20	≤ 1
4	15	8	≤ + 3	≤ 5
5	40	10	≤ + 7	-
6	-	-	≤ + 10	-
7	-	-	x ≤ 0,5	-
8	-	-	0,5 < x ≤ 5	-
9	-	-	5 < x ≤ 10	-

- 1) Согласно ISO 8573-1:1991 (данные относительно содержания частиц указываются не по стандарту ISO 8573-1:1991, т. к. определенные в нем предельные значения для класса 1 относятся к особо чистым и стерильным помещениям.)
- 2) Согласно ISO 8573-1:2001

ООО "Кезер Компрессорен ГмбХ"

ул. Искры 17"А", стр. 2, 1-й этаж

129344 Москва, Россия

Телефон: +7 495 797 30 37 – Факс: +7 495 797 68 46

Эл.почта: info.russia@kaeser.com – www.kaeser.com